

An abstract graphic consisting of several overlapping, curved bands of blue in various shades, ranging from light sky blue to deep navy blue. The bands originate from the left side of the page and curve towards the right, creating a sense of motion and depth. The top band is the darkest, while the bottom band is the lightest. The overall effect is a modern, dynamic background for the text.







LED Lighting Solution

High luminance, Long life
& New Technology

SAMSUNG LITEC

Incandescent lamp vs LED Lamp (Comparison of luminous flux)

白熾燈 vs LED 燈(比光速)

Item 產品	Picture 照片	POWER 電源	Lighting Color 顏色	Luminous Flux 光速	Optical Efficiency 光效率	Remark 備註
LED		550W	White 白	61,728 lm	112.2 lm/W	Up to 9.2 times luminous flux than incandescent lamp 比白熾燈光速9.2倍
Incandescent lamp 白熾燈		500W	White 白	6,685 lm	13.4 lm/W	
LED		550W	RED 紅	24,305 lm	44.2 lm/W	Up to 28.5 times luminous flux than incandescent lamp 比白熾燈光速28.5倍
Incandescent lamp 白熾燈		500W	RED 紅	850 lm	1.7 lm/W	
LED		600W	RED 紅	29,186 lm	48.6 lm/W	Up to 34.3 times luminous flux than incandescent lamp 比白熾燈光速34.3倍
Incandescent lamp 白熾燈		500W	RED 紅	850 lm	1.7 lm/W	

Incandescent lamp vs LED Lamp (Comparison of energy-saving)

白熾燈 vs LED 燈(節省)

White Color 白色

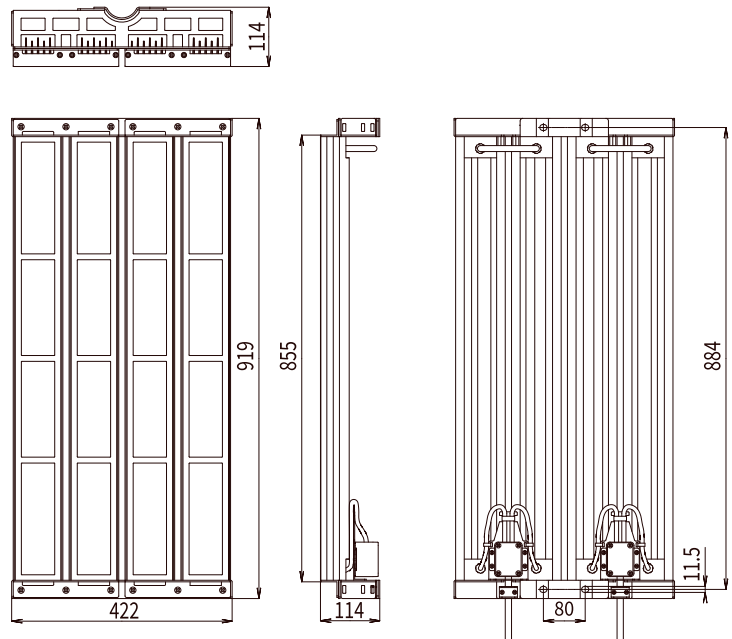


RED Color 紅色



Energy savings of LED fishing lamps are very effective compared to existing lamps
LED燈比白熾燈節能效率高

Dimension (尺寸)



Specification (規格)

	SK-A2600R	SK-A2600RW		SK-A2600RG		SK-A2600RB	
LED Color 顏色	紅 ●	紅 ●	白 ○	紅 ●	綠 ●	紅 ●	藍 ●
LED Quantity 數量	1088	1088	624	1088	768	1088	768
Power Consumption 電力消耗 (W)	1,600W	1,600W		1,600W		1,600W	
Total Luminous Flux 全光速 (lm)	81,120 lm	81,120 lm	171,600 lm	81,120 lm	112,000 lm	81,120 lm	118,400 lm
Power Factor 功率因素 (PF)	0.95 ↑	0.95 ↑		0.95 ↑		0.95 ↑	
Wave Length 波長 / 色溫 (CCT)	620~630nm	620~630nm	4,000K	620~630nm	520~530nm	620~630nm	500~510nm
Input Voltage 輸入電壓 (V)	220V	220V		220V		220V	
Beam Angle 發光角度	110°	110°	120°	110°	120°	110°	120°
Operation Temperature 操作環境溫度	- 20°C ~ 45°C	- 20°C ~ 45°C		- 20°C ~ 45°C		- 20°C ~ 45°C	
Water Protection 防水	IP 68	IP 68		IP 68		IP 68	
Weight 重量 (Kg)	17Kg	17Kg		17Kg		17Kg	

Cone Diagram (圓錐圖表)

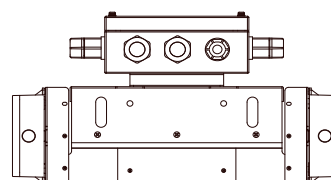
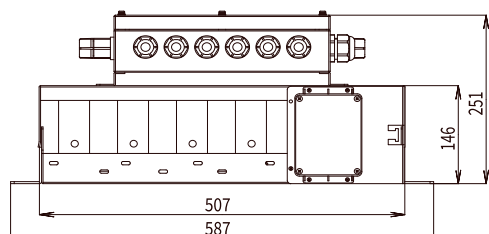
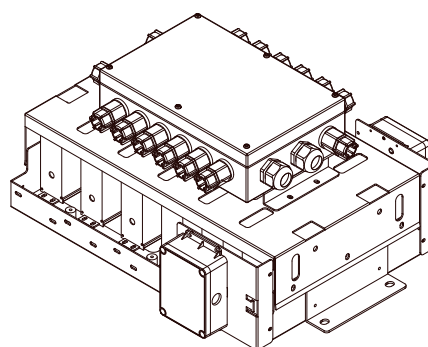
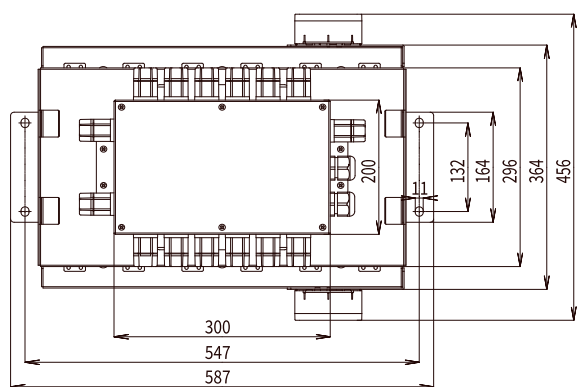




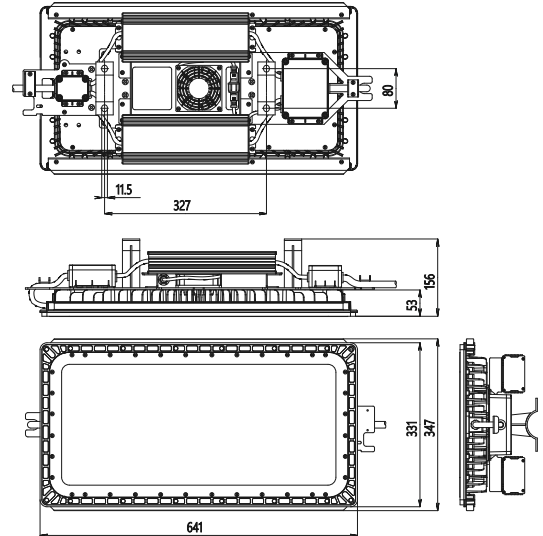
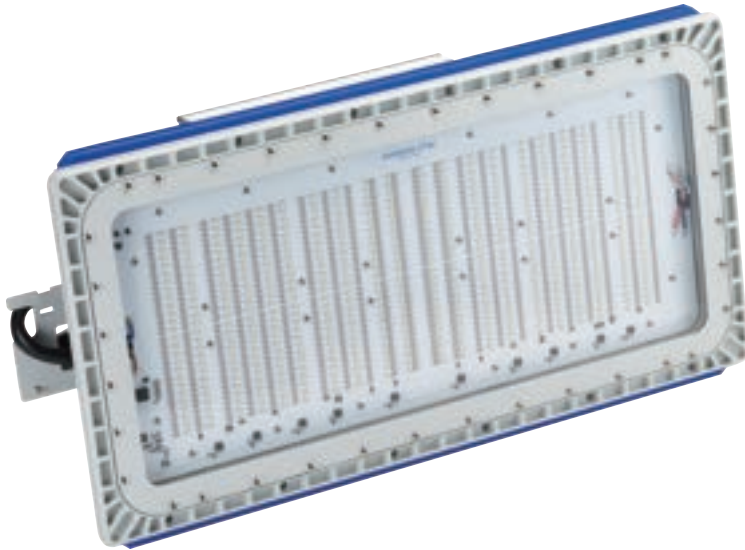
Specification 規格

	LFLS - 2600C / 兼用	LFLS - 2600R / 專用
Output Voltage 輸入電壓 (V)	AC 220V 60/50Hz	AC 220V 60/50Hz
Joint-Box 接線盒	色彩轉換兼用	紅燈專用
SMPS 安定器	800W X 6	800W X 6
Water Protection 防水	IP 68	IP 68
Operation Temperature 操作環境溫度	- 20°C ~ 45°C	- 20°C ~ 45°C
Diameter 尺寸 (mm)	587(L) X 456(W) X 251(H)	587(L) X 408(W) X 251(H)

Dimmension 尺寸



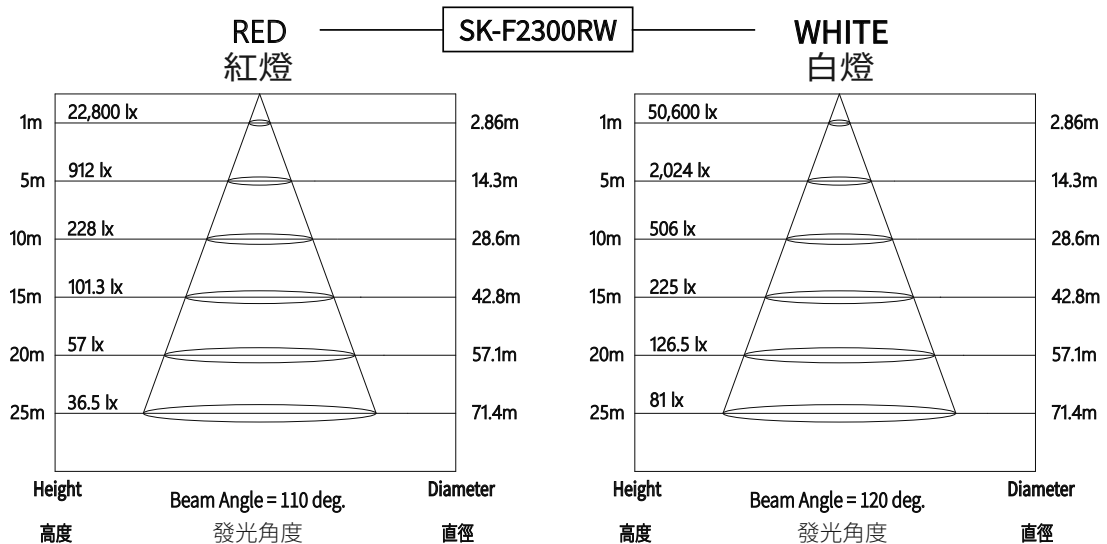
Dimension (尺寸)



Specifications (規格)

	SK-F2300R	SK-F2300RW		SK-F2300RG		SK-F2300RB	
LED Color 顏色	RED ●	RED ●	WHITE ○	RED ●	GREEN ●	RED ●	BLUE ●
Power Consumption 電力消耗 (W)	1,300W	1,300W		1,300W		1,300W	
Total Luminous Flux 全光速 (lm)	61,100 lm	61,100 lm	126,100 lm	61,100 lm	91,000 lm	61,100 lm	96,200 lm
Power Factor 功率因素 (PF)	0.95 ↑	0.95 ↑		0.95 ↑		0.95 ↑	
Wave Length 波長 / 色溫 (CCT)	620~630nm	620~630nm	5,000K	620~630nm	520~530nm	620~630nm	500~510nm
Input Voltage 輸入電壓 (V)	220V	220V		220V		220V	
Beam Angle 發光角度	110°	110°	120°	110°	120°	110°	120°
Operation Temperature 操作環境溫度	- 20°C ~ 45°C	- 20°C ~ 45°C		- 20°C ~ 45°C		- 20°C ~ 45°C	
Water Protection 防水	IP 68	IP 68		IP 68		IP 68	
Weight 重量 (Kg)	17Kg	17Kg		17Kg		17Kg	

Cone Diagram (圓錐圖表)

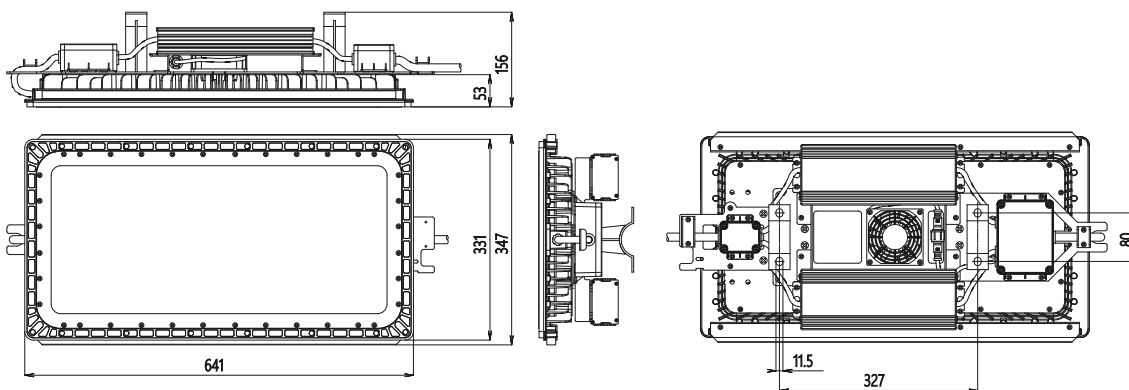


SK-F2300RL [LENS TYPE]

Fishing Lamp for Saury and Squid 高效率LED 集漁燈



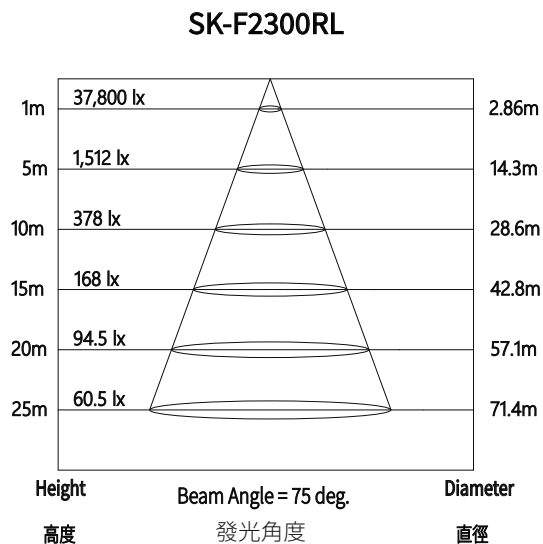
Dimension (尺寸)



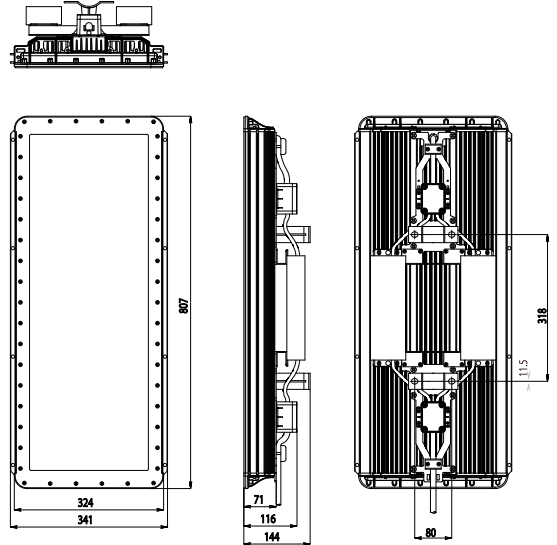
Specifications (規格)

LED Color 顏色	RED ●
Power Consumption 電力消耗 (W)	1,300W
Total Luminous Flux 全光速 (lm)	61,100 lm
Power Factor 功率因素 (PF)	0.95 ↑
Wave Length 波長 / 色溫 (CCT)	620~630nm
Input Voltage 輸入電壓 (V)	220V
Beam Angle 發光角度	75°
Operation Temperature 操作環境溫度	- 20°C ~ 45°C
Water Protection 防水	IP 68
Weight 重量 (Kg)	17Kg

Cone Diagram (圓錐圖表)



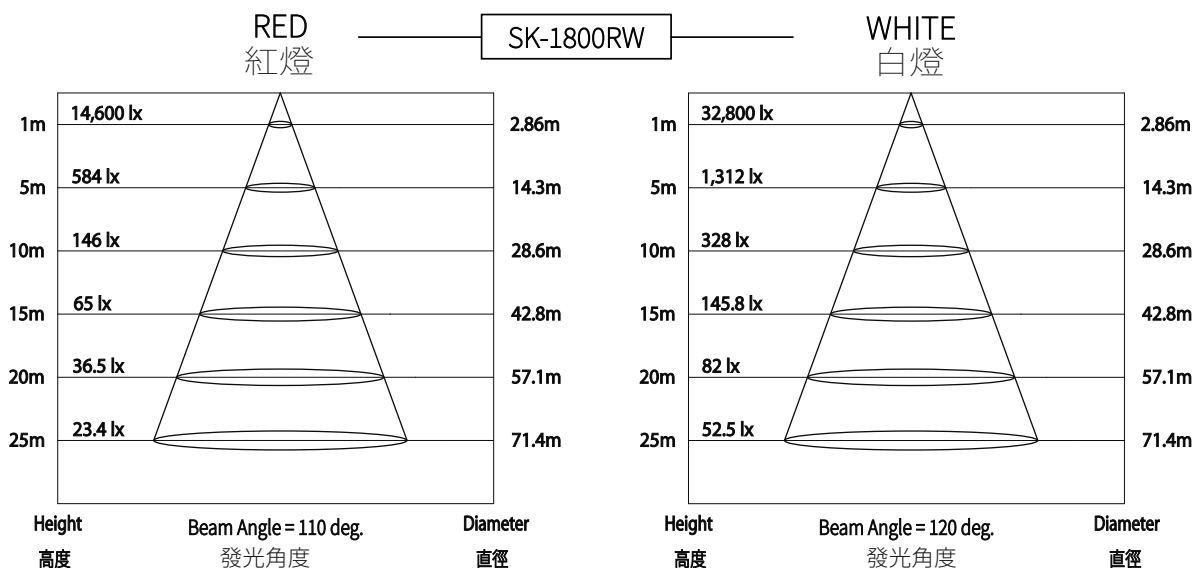
Dimension 尺寸



Specifications 規格

	SK-1800RW		SK-1800RG		SK-1800RB	
	RED ●	WHITE ○	RED ●	GREEN ●	RED ●	BLUE ●
LED Color 顏色	RED ●	WHITE ○	RED ●	GREEN ●	RED ●	BLUE ●
Power Consumption 電力消耗 (W)	800W		800W		800W	
Total Luminous Flux 全光速 (lm)	39,520 lm	89,600 lm	39,520 lm	60,300 lm	39,520 lm	61,120 lm
Power Factor 功率因素 (PF)	0.95 ↑		0.95 ↑		0.95 ↑	
Wave Length 波長 / 色溫 (CCT)	630nm	5,000K	630nm	530nm	630nm	505nm
Input Voltage 輸入電壓 (V)	220V		220V		220V	
Beam Angle 發光角度	110°	120°	110°	120°	110°	120°
Operation Temperature 操作環境溫度	- 20°C ~ 45°C		- 20°C ~ 45°C		- 20°C ~ 45°C	
Water Protection 防水	IP 68		IP 68		IP 68	
Weight 重量 (Kg)	20.5Kg		20.5Kg		20.5Kg	

Cone Diagram 圓錐圖表

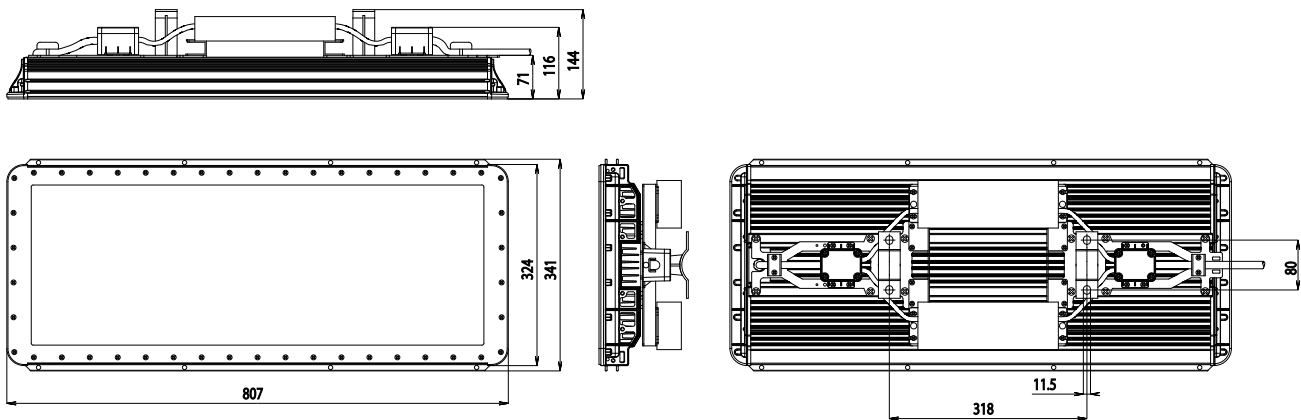


SK-1900R

Fishing Lamp for Saury and Squid 高效率LED 集漁燈



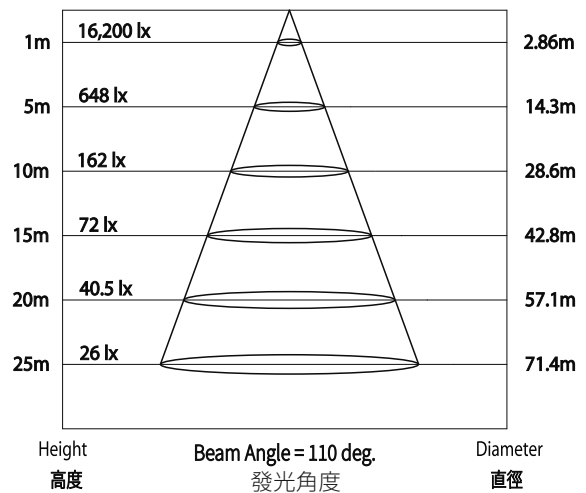
Dimension 尺寸



Specifications 規格

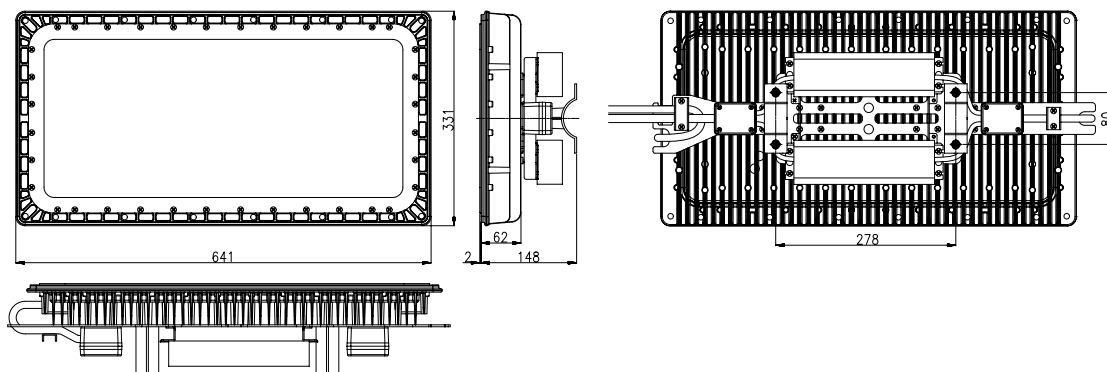
LED Color 顏色	RED ●
Power Consumption 電力消耗 (W)	900W
Total Luminous Flux 全光速 (lm)	45,760 lm
Power Factor 功率因素 (PF)	0.95 ↑
Wave Length 波長	630nm
Input Voltage 輸入電壓 (V)	220V
Beam Angle 發光角度	110°
Operation Temperature 操作環境溫度	- 20°C ~ 45 °C
Water Protection 防水	IP 68
Weight 重量 (Kg)	20.5Kg

Cone Diagram 圓錐圖表





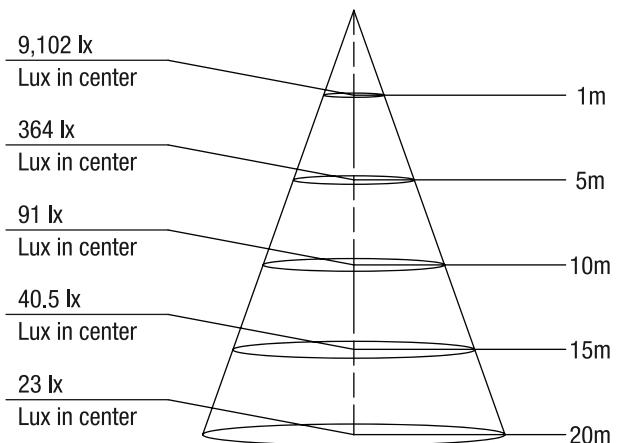
Dimension 尺寸



Specifications 規格

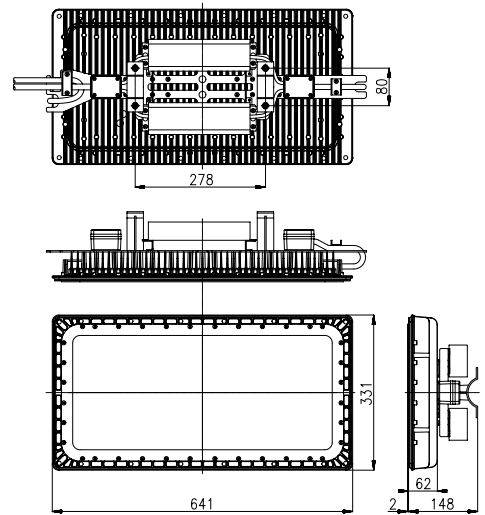
LED Color 顏色	Only RED 紅 ●
Power Consumption 電力消耗 (W)	600W
Total Luminous Flux 全光速 (lm)	29,186 lm
Power Factor 功率因素 (PF)	0.95 ↑
Wave Length 波長	630nm
Input Voltage 輸入電壓 (V)	100 ~ 240V
Beam Angle 發光角度	120°
Operation Temperature 操作環境溫度	-20°C ~ 45°C
Water Protection 防水	IP 68
Weight 重量 (Kg)	13.9Kg

Cone Diagram 圓錐圖表





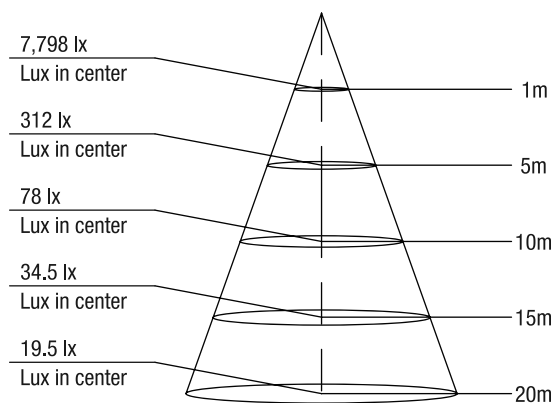
Dimension 尺寸



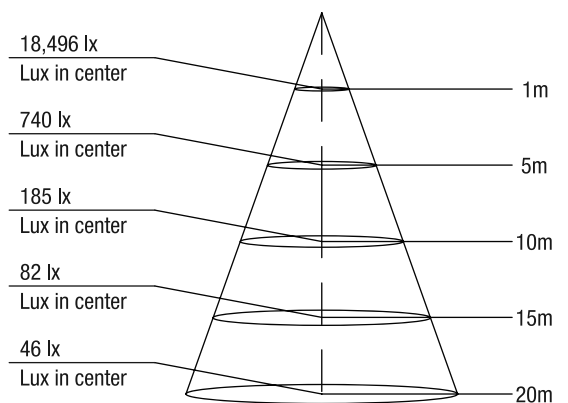
Specifications 規格

	SK-1500RW		SK-1500RG		SK-1500RB	
	RED 紅 ●	WHITE 白 ○	RED 紅 ●	GREEN 綠 ●	RED 紅 ●	BLUE 藍 ●
Power Consumption 電力消耗 (W)	550W		550W		550W	
Total Luminous Flux 全光速 (lm)	24,305 lm	61,728 lm	24,305 lm	41,435 lm	24,305 lm	42,020 lm
Power Factor 功率因素 (PF)	0.95 ↑		0.95 ↑	0.95 ↑	0.95 ↑	
Color Temperature 色溫 (CCT) / Wave Length 波長	630nm	6,500K	630nm	530nm	630nm	505nm
Input Voltage 輸入電壓 (V)	100 ~ 240V		100 ~ 240V		100 ~ 240V	
Beam Angle 發光角度	120°		120°		120°	
Operation Temperature 操作環境溫度	-20°C ~ 45°C		-20°C ~ 45°C		-20°C ~ 45°C	
Water Protection 防水	IP 68		IP 68		IP 68	
Weight 重量 (Kg)	13.9Kg		13.9Kg		13.9Kg	

Cone Diagram 圓錐圖表



紅 Red LED

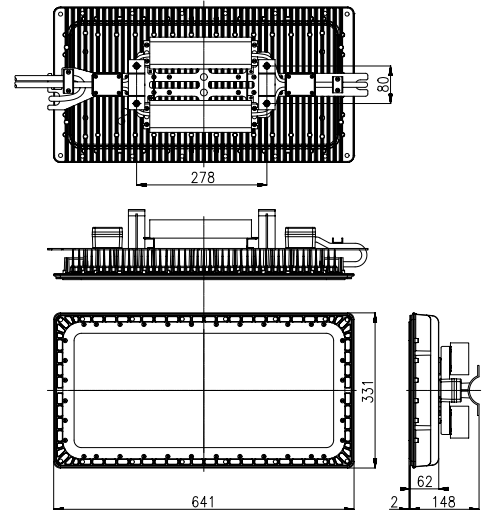


白 White LED

550W



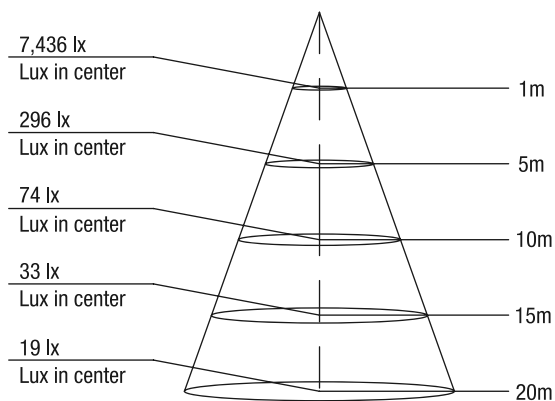
Dimension 尺寸



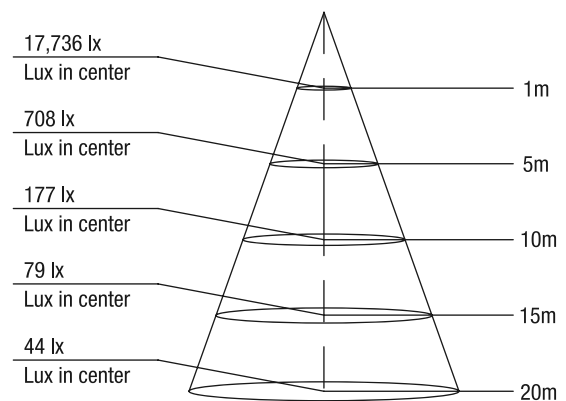
Specifications 規格

	SK-1400		SK-1400R	SK-1400RG	
LED Color 顏色	RED 紅 ●	WHITE 白 ○	Only RED 紅 ●	RED 紅 ●	GREEN 綠 ●
Power Consumption 電力消耗 (W)	500W		500W	500W	500W
Total Luminous Flux 全光速 (lm)	22,410 lm	56,890 lm	23,750 lm	22,410 lm	38,200 lm
Power Factor 功率因素 (PF)	0.95 ↑		0.95 ↑	0.95 ↑	
Color Temperature 色溫 (CCT) / Wave Length 波長	630nm	6,500K	630nm	630nm	530nm
Input Voltage 輸入電壓 (V)	100 ~ 240V		100 ~ 240V	100 ~ 240V	
Beam Angle 發光角度	120°		120°	120°	
Operation Temperature 操作環境溫度	- 20°C ~ 45°C		- 20°C ~ 45°C	- 20°C ~ 45°C	
Water Protection 防水	IP 68		IP 68	IP 68	
Weight 重量 (Kg)	13.9Kg		13.9Kg	13.9Kg	

Cone Diagram 圓錐圖表



紅 Red LED

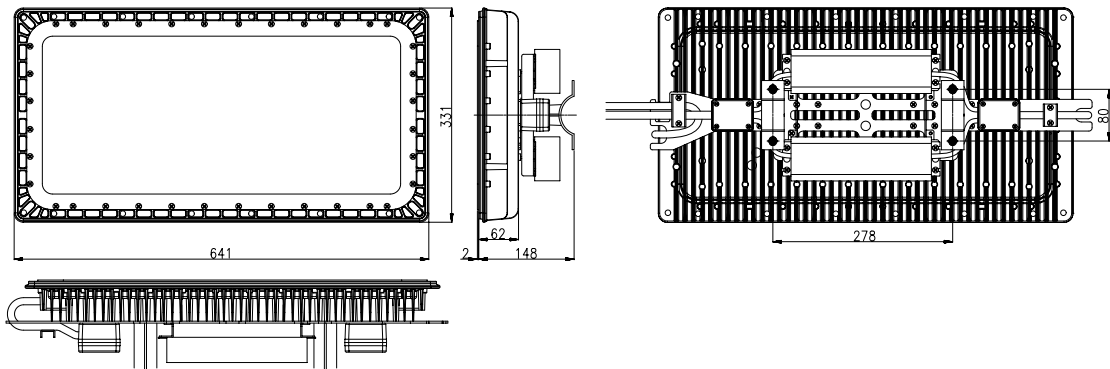


白 White LED

500W



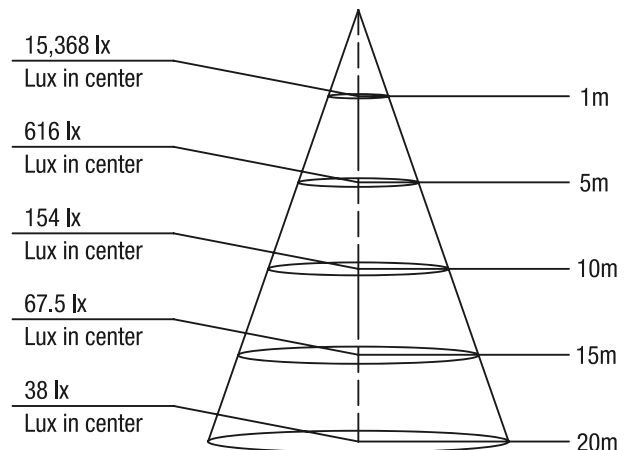
Dimension 尺寸



Specifications 規格

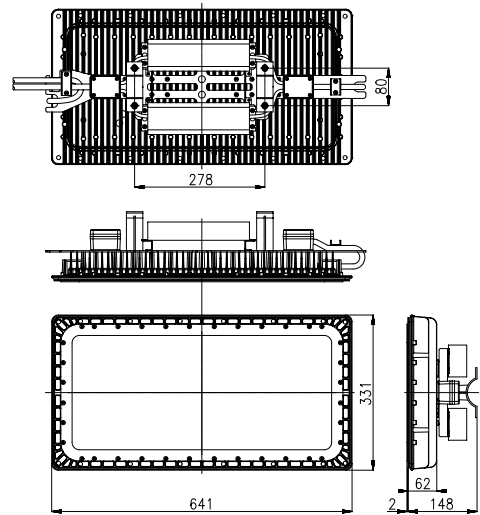
LED Color 顏色	RED 紅 ●
Power Consumption 電力消耗 (W)	450W
Total Luminous Flux 全光速 (lm)	20,400 lm
Power Factor 功率因素 (PF)	0.95 ↑
Wave Length 波長	630nm
Input Voltage 輸入電壓 (V)	100 ~ 240V
Beam Angle 發光角度	70°
Operation Temperature 操作環境溫度	-20°C ~ 45°C
Water Protection 防水	IP 68
Weight 重量 (Kg)	13.9Kg

Cone Diagram 圓錐圖表





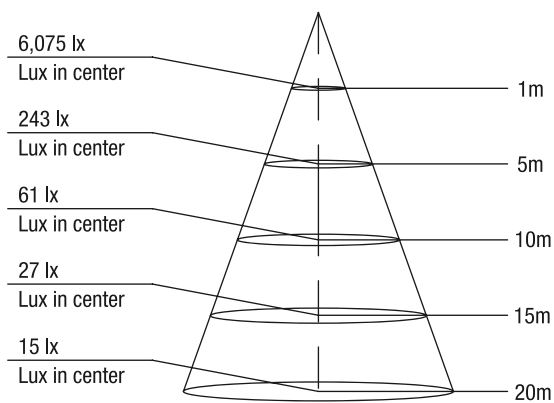
Dimension 尺寸



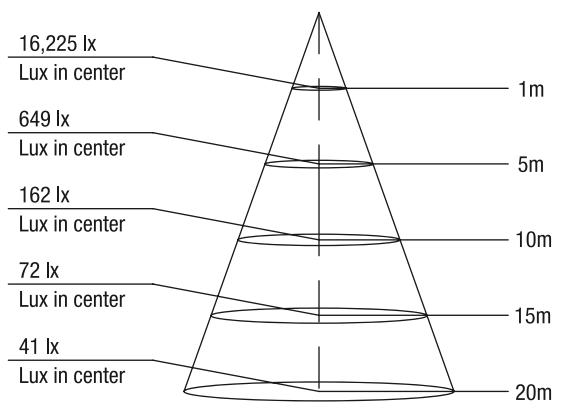
Specifications 規格

LED Color 顏色	WHITE 白 ○	RED 紅 ●	Beam Angle 發光角度	120°
Power Consumption 電力消耗 (W)	400W		Operation Temperature 操作環境溫度	-20°C ~ 45°C
Total Luminous Flux 全光速 (lm)	45,264 lm	18,388 lm	Water protection 防水	IP 68
Power Factor 功率因素 (PF)	0.95 ↑		Weight 重量 (Kg)	13.9kg
Color Temperature 色溫 (CCT) / Wave Length 波長	6,500K	630nm		
Input Voltage 輸入電壓 (V)	100 ~ 240V			

Cone Diagram 圓錐圖表



紅 Red LED



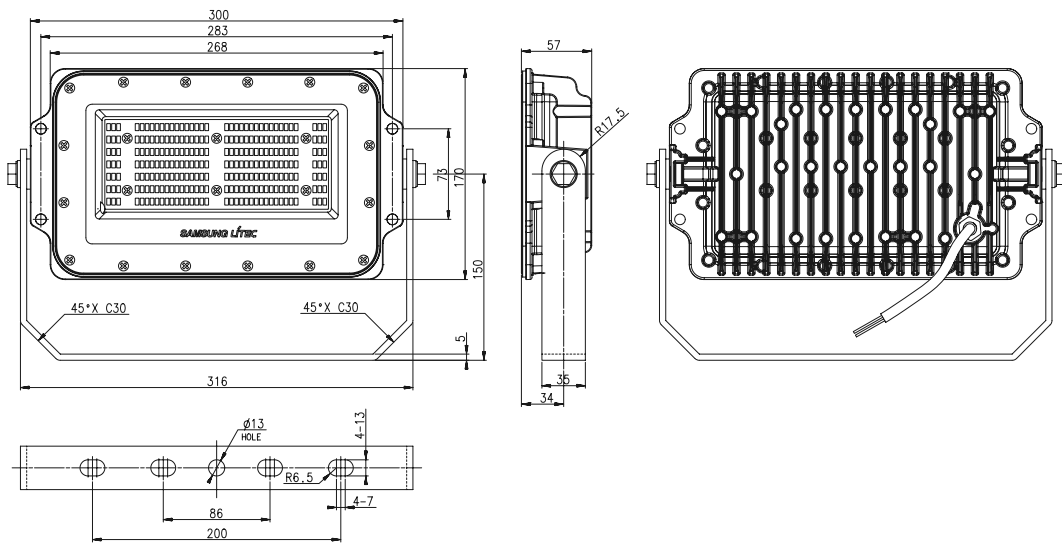
白 White LED

400W

Battery
Direct
Connection



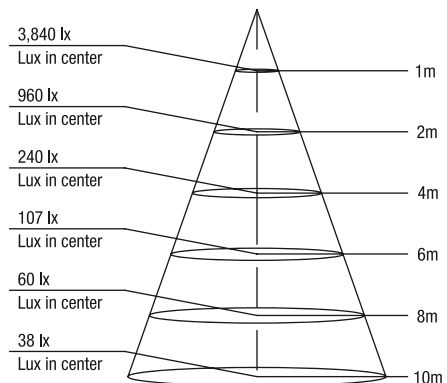
Dimension 尺寸



Specifications 規格

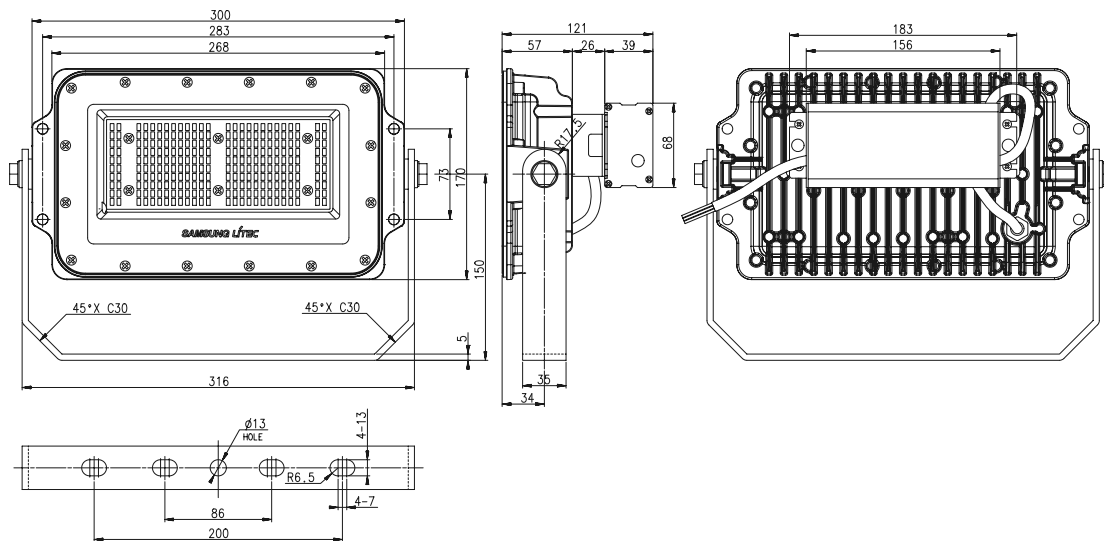
Power Consumption 電力消耗 (W)	80W
Total Luminous Flux 全光速 (lm)	10,356 lm
Luminous intensity 發光強度 (Max)	3,839 cd
Power Factor 功率因素 (PF)	0.9 ↑
Color Temperature 色溫 (CCT)	6,500K
Input Voltage 輸入電壓 (V)	DC 24V ± 10%
Rated Current 額定電流	3.3A
Beam Angle 發光角度	110°
Operation Temperature 操作環境溫度	- 20 ~ 45°C
Water Protection 防水	IP 68
LED Life time 光源壽命	40,000 hr
LED LAMP Weight 重量 (Kg)	3.4 Kg

Cone Diagram 圓錐圖表





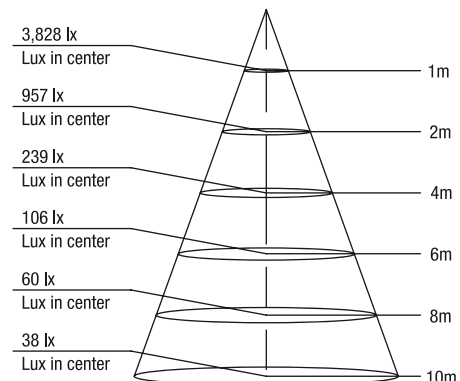
Dimension 尺寸



Specifications 規格

Power Consumption 電力消耗 (W)	80W
Total Luminous Flux 全光速 (lm)	10,348 lm
Luminous intensity 發光強度 (Max)	3,827 cd
Power Factor 功率因素 (PF)	0.9 ↑
Color Temperature 色溫 (CCT)	6,500K
Input Voltage 輸入電壓 (V)	AC 100~240V
Rated Current 額定電流	0.38A
Beam Angle 發光角度	110°
Operation Temperature 操作環境溫度	- 20 ~ 45°C
Water Protection 防水	IP 68
LED LAMP Weight 重量 (Kg)	3.4 Kg
SMPS Weight 重量 (Kg)	0.8 Kg

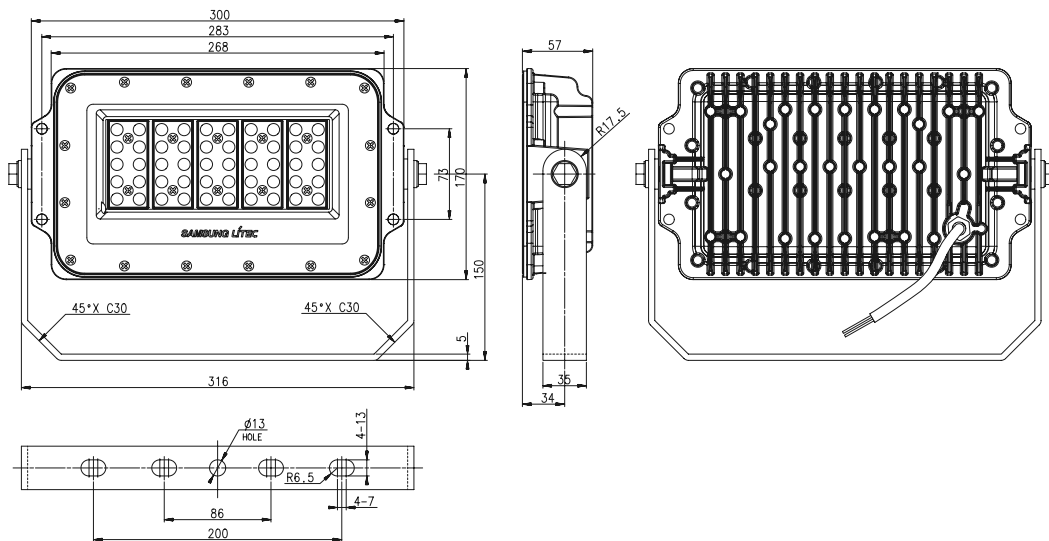
Cone Diagram 圓錐圖表



Battery
Direct
Connection



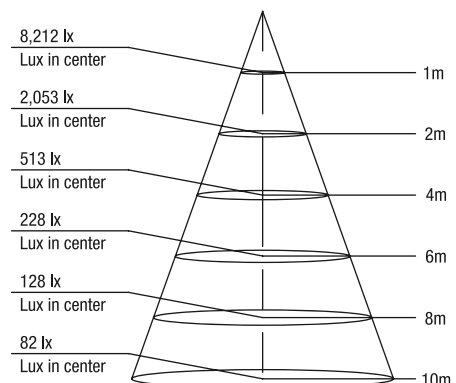
Dimension 尺寸



Specifications 規格

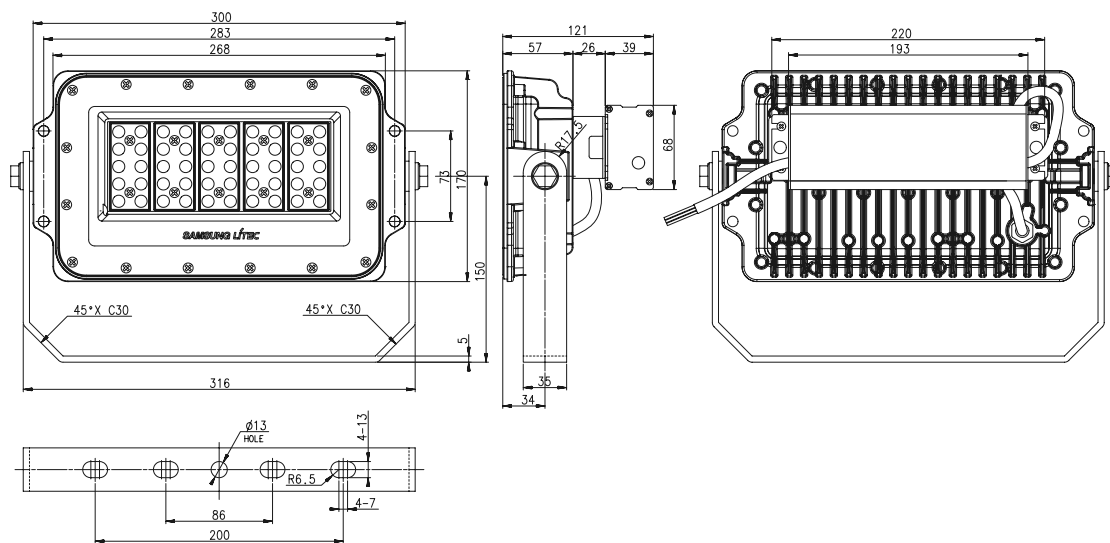
Power Consumption 電力消耗 (W)	120W
Total Luminous Flux 全光速 (lm)	12,928 lm
Luminous intensity 發光強度 (Max)	8,210 cd
Power Factor 功率因素 (PF)	0.9 ↑
Color Temperature 色溫 (CCT)	6,500K
Input Voltage 輸入電壓 (V)	DC 24V ± 10%
Rated Current 額定電流	4.9A
Beam Angle 發光角度	80°
Operation Temperature 操作環境溫度	- 20 ~ 45°C
Water Protection 防水	IP 68
LED LAMP Weight 重量 (Kg)	3.4 Kg

Cone Diagram 圓錐圖表





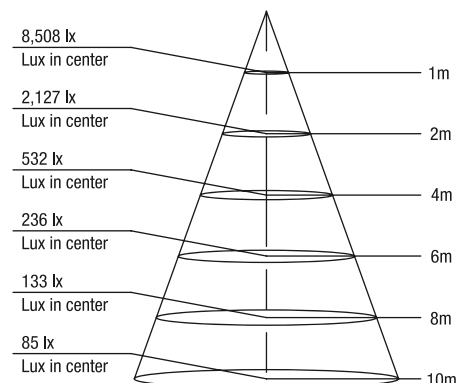
Dimension 尺寸



Specifications 規格

Power Consumption 電力消耗 (W)	120W
Total Luminous Flux 全光速 (lm)	13,713 lm
Luminous intensity 發光強度 (Max)	8,509 cd
Power Factor 功率因素 (PF)	0.9 ↑
Color Temperature 色溫 (CCT)	6,500K
Input Voltage 輸入電壓 (V)	AC 100~240V
Rated Current 額定電流	0.57A
Beam Angle 發光角度	80°
Operation Temperature 操作環境溫度	- 20 ~ 45°C
Water Protection 防水	IP 68
LED LAMP Weight 重量 (Kg)	3.5 Kg
SMPS Weight 重量 (Kg)	1.0 Kg

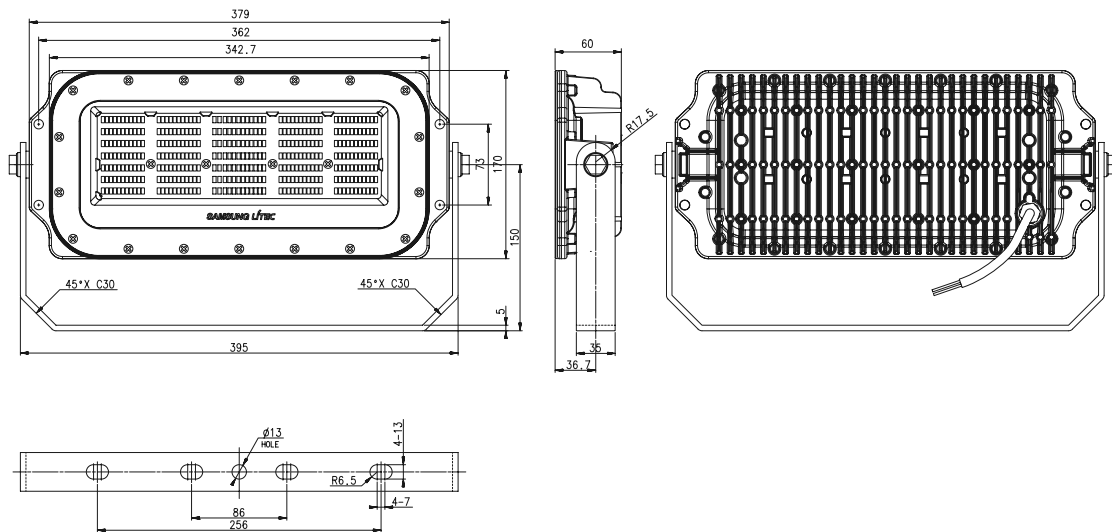
Cone Diagram 圓錐圖表



Battery
Direct
Connection



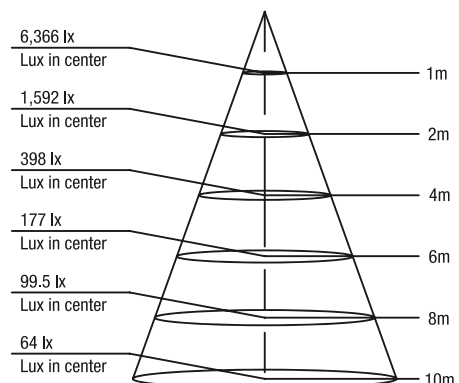
Dimension 尺寸



Specifications 規格

Power Consumption 電力消耗 (W)	150W
Total Luminous Flux 全光速 (lm)	17,146 lm
Luminous intensity 發光強度 (Max)	6,366 cd
Power Factor 功率因素 (PF)	0.9 ↑
Color Temperature 色溫 (CCT)	6,500K
Input Voltage 輸入電壓 (V)	DC 24V ± 10%
Rated Current 額定電流	6A
Beam Angle 發光角度	110°
Operation Temperature 操作環境溫度	- 20 ~ 45°C
Water Protection 防水	IP 68
SMPS Weight 重量 (Kg)	4.4 Kg

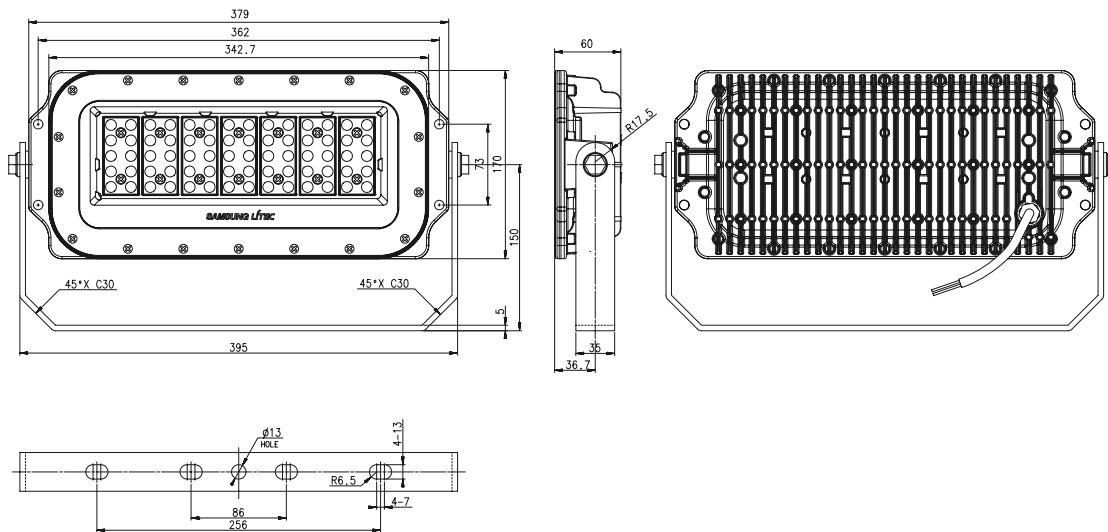
Cone Diagram 圓錐圖表



Battery
Direct
Connection



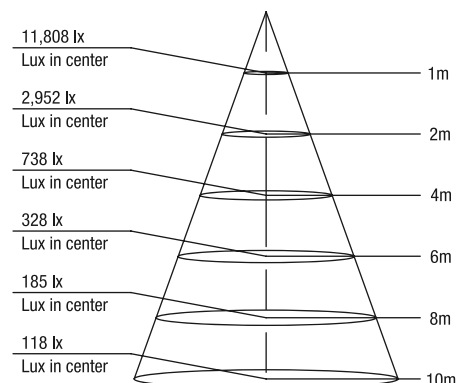
Dimension 尺寸



Specifications 規格

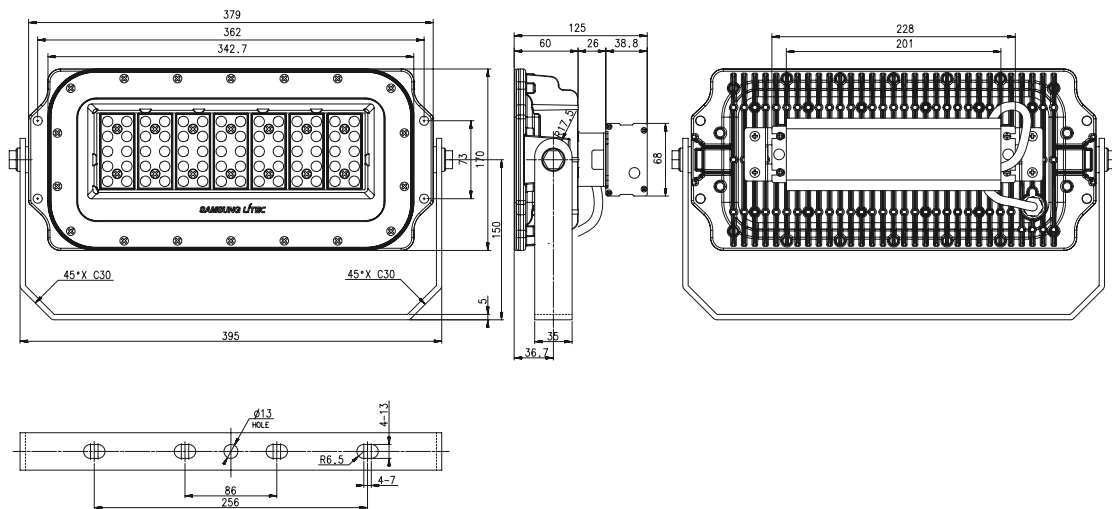
Power Consumption 電力消耗 (W)	150W
Total Luminous Flux 全光速 (lm)	15,973 lm
Luminous intensity 發光強度 (Max)	11,809 cd
Power Factor 功率因素 (PF)	0.9 ↑
Color Temperature 色溫 (CCT)	6,500K
Input Voltage 輸入電壓 (V)	DC 24V ± 10%
Rated Current 額定電流	6A
Beam Angle 發光角度	70°
Operation Temperature 操作環境溫度	-20 ~ 45°C
Water Protection 防水	IP 68
SMPS Weight 重量 (Kg)	4.5 Kg

Cone Diagram 圓錐圖表





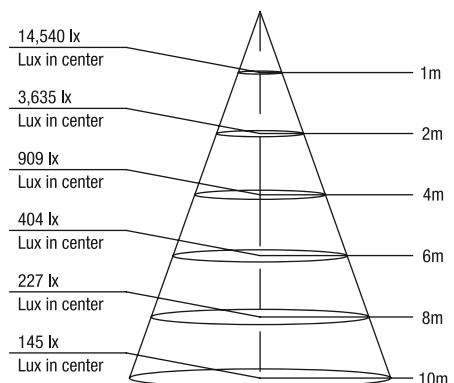
Dimension 尺寸



Specifications 規格

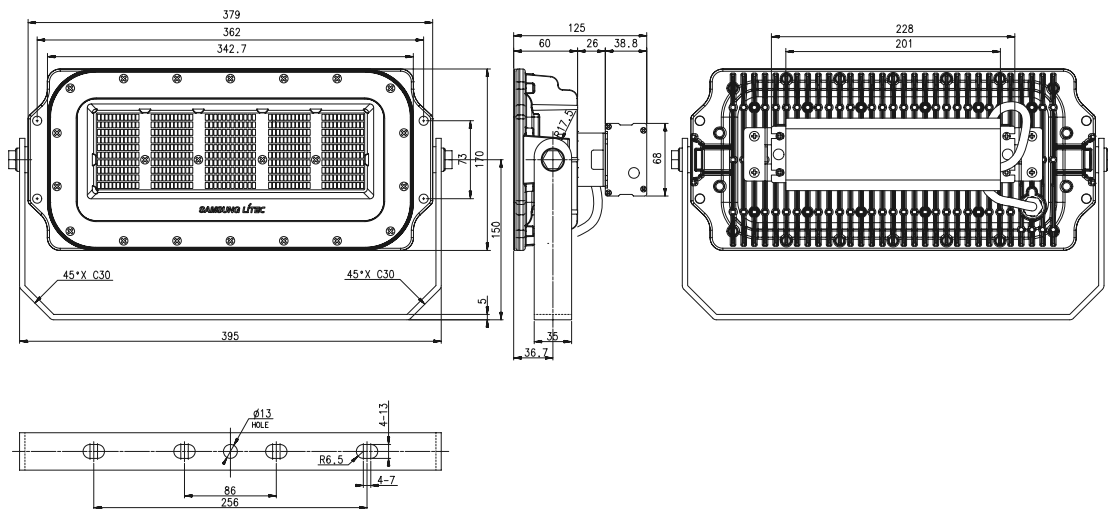
Power Consumption 電力消耗 (W)	180W
Total Luminous Flux 全光速 (lm)	19,621 lm
Luminous intensity 發光強度 (Max)	14,540 cd
Power Factor 功率因素 (PF)	0.9 ↑
Color Temperature 色溫 (CCT)	6,500K
Input Voltage 輸入電壓 (V)	AC 100~240V
Rated Current 額定電流	0.84A
Beam Angle 發光角度	70°
Operation Temperature 操作環境溫度	- 20 ~ 45°C
Water Protection 防水	IP 68
LED LAMP Weight 重量 (Kg)	4.5 Kg
SMPS Weight 重量 (Kg)	1.0 Kg

Cone Diagram 圓錐圖表





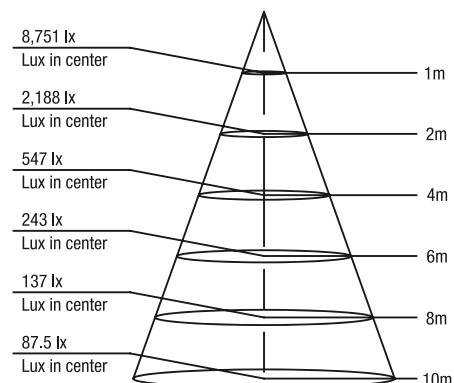
Dimension 尺寸



Specifications 規格

Power Consumption 電力消耗 (W)	200W
Total Luminous Flux 全光速 (lm)	23,912 lm
Luminous intensity 發光強度 (Max)	8,751 cd
Power Factor 功率因素 (PF)	0.9 ↑
Color Temperature 色溫 (CCT)	6,500K
Input Voltage 輸入電壓 (V)	AC 100~240V
Rated Current 額定電流	0.93A
Beam Angle 發光角度	110°
Operation Temperature 操作環境溫度	- 20 ~ 45°C
Water Protection 防水	IP 68
LED LAMP Weight 重量 (Kg)	4.4 Kg
SMPS Weight 重量 (Kg)	1.0 Kg

Cone Diagram 圓錐圖表





Korea 韓國：301SAM YOUNG 三榮號 (in2015)



Korea 韓國：7 DONG IL 東日號 (in2016)



Tiwan 台灣：HSIANG CHING 祥慶 (in2017)





Tiwan 台灣：LIAN RONG 連榮 (in2017)



Tiwan 台灣：JAI FA 8 再發 (in2017)



Tiwan 台灣：FU SHEN 212 福勝 (in2017)



SK LITEC CO.,LTD.



Address

5, Gupyeong-ro, Saha-gu, Busan, Korea

釜山廣域市 沙下區 舊平路 5

Tel : +82-51-415-5599 Fax : +82-51-415-5636

Website : www.samsunglitec.co.kr

E-mail : samsunglitec@naver.com

Agency Information

